

**492**

**SERENO**

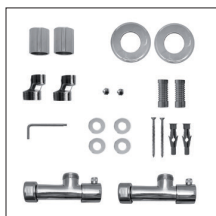
Scaldasalviette fisso componibile con mensola.  
 MISURA DEL TUBO: Ø25mm  
 MODULO AGGIUNTIVO: 100mm/200mm  
 VERSIONE COMBINATA: disponibile  
 VERSIONE MONOTUBO: disponibile  
 (valvola non compresa, connessione laterale int. 50mm)  
 MONTAGGIO A PAVIMENTO: disponibile  
 COLLEGAMENTO STANDARD: raccordo 1/2 M  
 con eccentrico  
 AROMATERAPIA: disponibile  
 MANIGLIE SWAROWSKI: disponibili

Fixed modular heated towel rail with shelf.  
 PIPE DIMENSION: Ø25mm  
 ADDITIONAL MODULE: 100mm/200mm  
 COMBINED VERSION: available  
 SINGLE TUBE VERSION: available  
 (valve not included, lateral connection int. 50mm)  
 FLOOR CONNECTION: available  
 STANDARD CONNECTION: union 1/2 M with  
 eccentric (for other connection types see pag. 318)  
 AROMATHERAPY: available  
 SWAROVSKI HANDLES: available

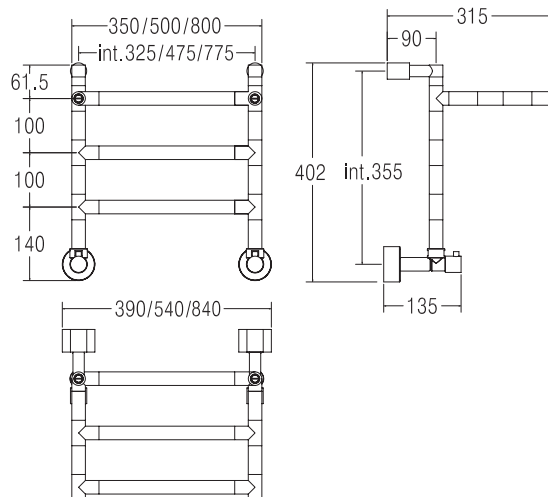
Модульный стационарный полотенцесушитель с полкой.  
 ДИАМЕТР ТРУБЫ: Ø25мм  
 ДОПОЛНИТЕЛЬНЫЙ МОДУЛЬ: 100мм/200мм  
 КОМБИНИРОВАННЫЙ ВЕРСИЯ: в наличии  
 ОДНОТРУБНАЯ ВЕРСИЯ: в наличии (вентиль не включен,  
 боковое подключение, межжелезное расстояние 50мм)  
 НИЖНЕЕ ПОДКЛЮЧЕНИЕ: в наличии  
 СТАНДАРТНОЕ СОЕДИНЕНИЕ: соединение 1/2 М  
 с эксцентриком (другие типы соединения см. стр. 318)  
 АРОМАТЕРАПИЯ: в наличии  
 РУЧКИ SWAROVSKI: в наличии



Ricambi disponibili a richiesta  
 Spare parts available on request  
 Запасные части под заказ



SC0492FELA01..



**ΔT Euronorm 442**  
 (Trattamento galvanico)  
 Galvanic treatment  
 Гальваническое покрытие

**ΔT Euronorm 442**  
 (Trattamento galvanico +  
 Verniciatura)  
 Galvanic treatment +  
 Vernished  
 Гальваническое покрытие +  
 покраска

**ΔT Euronorm 442**  
 (Verniciatura)  
 Vernished  
 Покраска

**ΔT riscaldamento a bassa temperatura**  
 ΔT low temperature heating system  
 ΔT низкотемпературное отопление

INT. (mm)	ΔT50°C (TG)			ΔT50°C (TG+V)			ΔT50°C (V)			ΔT30°C (TG)			WEIGHT
	watt	kcal/h	btu	watt	kcal/h	btu	watt	kcal/h	btu	watt	kcal/h	btu	
325	137	118	468	164	149	593	178	153	609	71	61	242	6,8
475	174	150	594	209	190	753	226	195	773	90	78	308	7,4
775	248	213	847	298	270	1.074	322	277	1.102	129	111	438	8,8